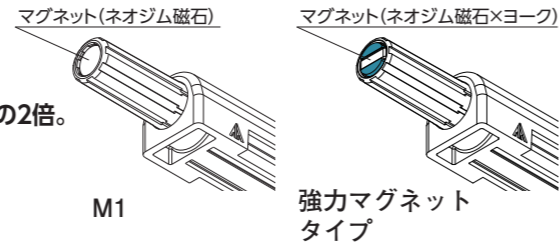


プッシュラッチ M1 / 強力マグネット

家具の扉を押して開閉

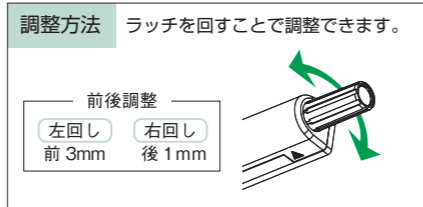
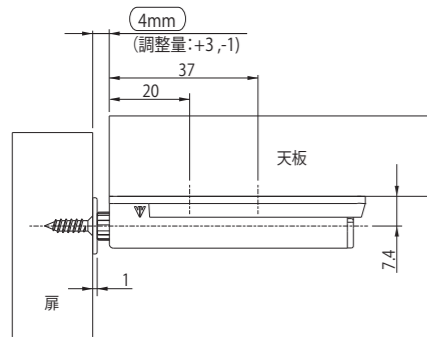
- 解除ストロークは約1mmと少なく押すだけで扉が開き、ハンドルや取手が不要。
- 強力マグネットタイプはフラップダウン扉にも使用可能で、吸着力がM1タイプの2倍。
- 取り付け際のスライドヒンジは、キャッチなし(パネなし)を推奨。
- 推奨扉サイズ:DW500mm以下、DH1000mm以下とする。



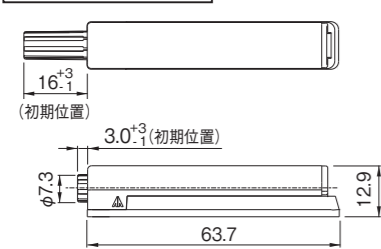
プッシュラッチ M1 / 強力マグネットタイプ 規格表

品名	製品番号	材質	処理・色	梱包単位
プッシュラッチ M1 白	セット*	0730001A		
	セット*(強力マグネットタイプ)	0736001	本体: プラスチック/ マグネット	
プッシュラッチ M1 グレー	セット*	0730004A	着色:白/グレー/黒	200
	セット*(強力マグネットタイプ)	0736004	本体(強力マグネットタイプ): プラスチック/ マグネット / スチール	
プッシュラッチ M1 黒	セット*	0730006A		
	セット*(強力マグネットタイプ)	0736006		
受け座	ねじ込み式	0730114	スチール	1000
	打ち込み式	0730134		5000

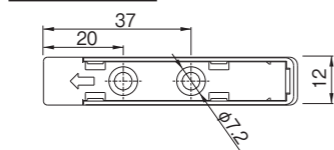
*セット= 本体 + ストレート座がセットになっています。
*取り扱いに関する注意事項はP049下部をご確認ください。



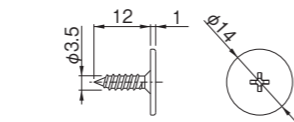
本体 + ストレート座



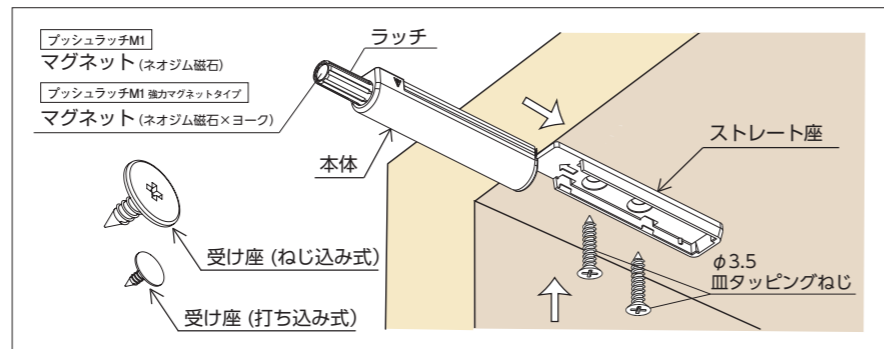
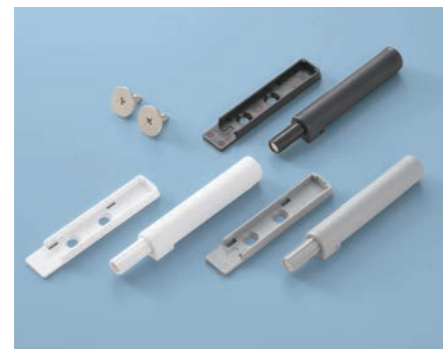
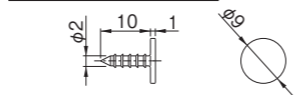
ストレート座



受け座 (ねじ込み式)



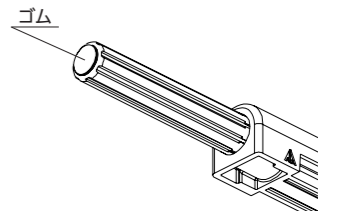
受け座 (打ち込み式)



プッシュラッチ M1ミドル

家具の扉を押して開閉

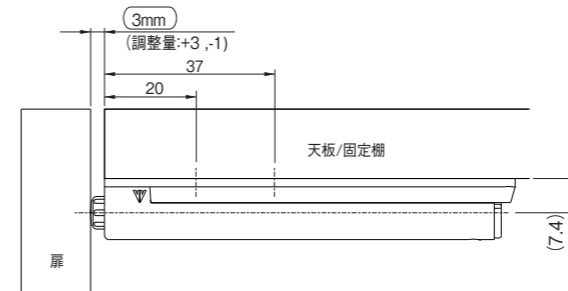
- 解除ストローク約1mmと少なく押すだけで扉が開き、ハンドルや取手が不要です。
- 取り付け際のスライドヒンジは、キャッチあり(パネ付き)を推奨。
- 推奨扉サイズ:DW250mm以上、DH2200mm以下とする。



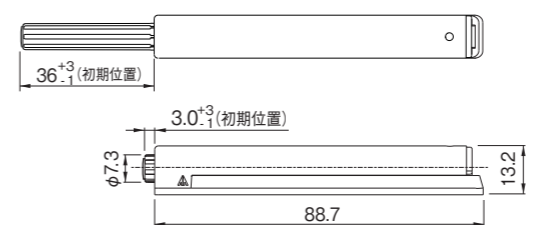
プッシュラッチ M1ミドル規格表

品名	製品番号	材質	処理・色	梱包単位
プッシュラッチ M1ミドル 白	セット*	0735001		
プッシュラッチ M1ミドル グレー	セット*	0735004	本体:プラスチック/ゴム 座:プラスチック	200
プッシュラッチ M1ミドル 黒	セット*	0735006		

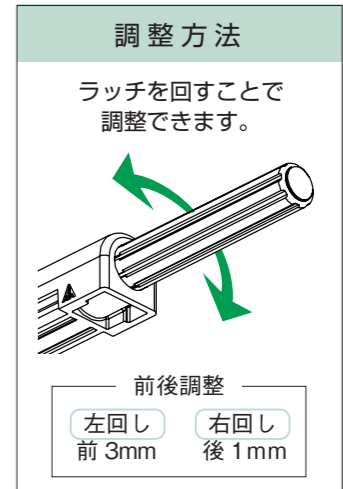
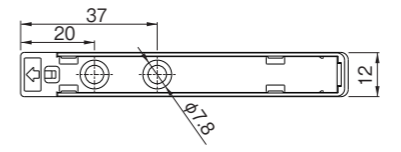
*セット= 本体 + ストレート座がセットになっています。



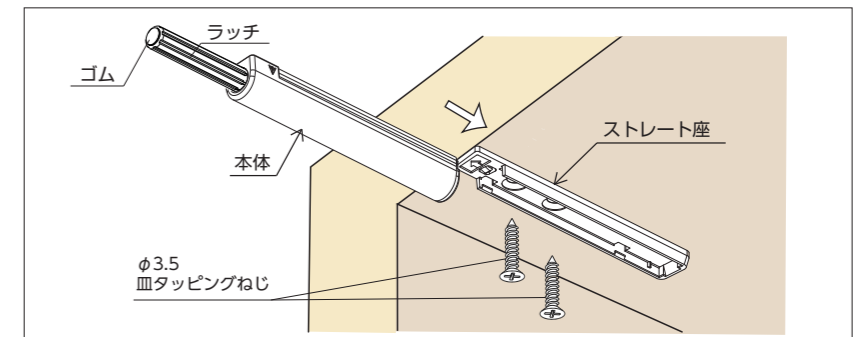
本体 + ストレート座



ストレート座



*推奨スライドヒンジ: パネ付き



〈プッシュラッチM1 / 強力マグネット、M1ミドルを取り扱う際の注意点〉

- 本製品の取り付け位置と操作位置が離れていたり、扉の反りなどにより、扉が開きにくい場合があります。その場合は、吊り元のスライドヒンジや本製品の調整を行ってください。
*スライドヒンジの調整後に本製品の調整を行ってください。
- 調整のし過ぎにはご注意ください。不良の原因となる可能性があります。
- タッピングねじの頭が座の皿穴から出ないようにしっかり取り付けてください。